

Halton TCM

Fast konisk tilluftsdiffusor til loftsmontage

20/TCM/0000/0407/DK



- Horizontal indblæsning, også egnet til fraluft.
- Effektiv køling med temperaturforskelle på op til 18°C.
- Installation i plan med loft eller frithængende.
- Aftagelig midtersektion for nem rengøring af diffusor og kanalsystem.
- Rund kanaltilslutning med gummipakning.

Produktmodeller og tilbehør

- Trykfordelingsboks med mængdereguleringsfunktion (PLC) eller også med målefunktion (TRI).
- Justeringsenhed for regulering af luftmængde.
- Modeller integreret i et panel for installation i nedhængte modullofter med dimensionerne 450x450 ,600x600 or 675x675 mm

MATERIALER OG FINISH

DEL	MATERIALE	BEMÆRKNINGER
Diffusor	Stål	Epoxy-malet / Hvid RAL 9010 elle Grå RAL 7004, 50% glans
Boks	Galvaniseret stål	

HURTIG VALG

qv	Pa	240	360	600	840	1080	1680	2640	3600	4800	6000	7200	10800	15600	24000	36000
	l/s	20	30	50	70	90	140	220	300	400	500	600	900	1300	2000	3000
	m ³ /h	72	108	180	252	324	504	792	1080	1440	1800	2160	3240	4680	7200	10800
TCM-100	LpA	17	28	43	53											
	ΔPst	2	4	12	23											
	ΔPtot	6	13	36	70											
	Ld	-	-	-	-											
	Lmin	0,5	0,8	1,9	3,1											
	L0.2	2,0	3,0	5,0	7,0											
TCM-125	LpA		23	35	44	50										
	ΔPst		4	11	22	36										
	ΔPtot		8	21	41	68										
	Ld		-	-	-	-										
	Lmin		0,5	0,9	1,7	2,5										
	L0.2		2,0	3,2	4,6	5,8										
TCM-160	LpA			26	36	43	56									
	ΔPst			9	18	30	72									
	ΔPtot			13	25	42	101									
	Ld			-	-	-	5,2									
	Lmin			0,5	0,7	1,2	2,4									
	L0.2			2,0	2,8	3,6	5,6									
TCM-200	LpA					23	34	45	53							
	ΔPst					10	25	62	116							
	ΔPtot					15	37	92	171							
	Ld					-	3,8	5,0	5,8							
	Lmin					0,5	1,3	2,6	3,9							
	L0.2					2,4	3,8	6,0	8,2							
TCM-250	LpA						31	42	50							
	ΔPst						7	17	32							
	ΔPtot						12	29	55							
	Ld						-	4,0	4,8							
	Lmin						0,9	1,9	3,0							
	L0.2						3,0	4,8	6,6							
TCM-315	LpA							30	38	46	52					
	ΔPst							8	16	28	43					
	ΔPtot							13	24	43	68					
	Ld							3,0	3,4	4,0	4,6					
	Lmin							1,2	2,0	3,0	4,0					
	L0.2							3,6	5,0	6,6	8,4					
TCM-355	LpA								30	39	46	52				
	ΔPst								9	16	25	36				
	ΔPtot								14	26	40	58				
	Ld								3,2	3,8	4,2	4,8				
	Lmin								1,6	2,4	3,3	4,1				
	L0.2								4,2	5,8	7,2	8,6				
TCM-400	LpA								29	37	43	48				
	ΔPst								5	9	14	21				
	ΔPtot								9	15	24	34				
	Ld								2,8	3,4	4,0	4,2				
	Lmin								1,2	2,0	2,7	3,5				
	L0.2								3,8	5,0	6,2	7,4				
TCM-450	LpA								27	34	40	44	55			
	ΔPst								5	8	13	19	42			
	ΔPtot								7	12	19	27	61			
	Ld								2,6	3,2	3,6	4,0	5,0			
	Lmin								1,0	1,7	2,4	3,0	5,0			
	L0.2								3,4	4,4	5,6	6,8	10,0			
TCM-560	LpA								22	26	36	46				
	ΔPst								4	6	14	29				
	ΔPtot								7	10	22	46				
	Ld								3,0	3,4	4,2	5,2				
	Lmin								1,7	2,2	3,8	6,0				
	L0.2								4,4	5,4	8,0	11,6				

HURTIG VALG

qv	Pa	240	360	600	840	1080	1680	2640	3600	4800	6000	7200	10800	15600	24000	36000
	l/s	20	30	50	70	90	140	220	300	400	500	600	900	1300	2000	3000
	m ³ /h	72	108	180	252	324	504	792	1080	1440	1800	2160	3240	4680	7200	10800
TCM-560	LpA									22	26	36	46			
	ΔPst									4	6	14	29			
	ΔPtot									7	10	22	46			
	Ld									3,0	3,4	4,2	5,2			
	Lmin									1,7	2,2	3,8	6,0			
	L0.2									4,4	5,4	8,0	11,6			
TCM-630	LpA									22	32	42	52			
	ΔPst									5	12	24	58			
	ΔPtot									7	17	35	82			
	Ld									2,8	3,6	4,4	5,6			
	Lmin									3,6	6,2	10,0	16,4			
	L0.2									4,6	7,0	10,0	15,2			
TCM-800	LpA												30	42	52	
	ΔPst												8	18	41	
	ΔPtot												12	28	62	
	Ld												3,4	4,4	5,4	
	Lmin												6,6	11,2	18,0	
	L0.2												7,2	11,0	16,2	
TCM-1000	LpA													31	41	
	ΔPst													9	21	
	ΔPtot													13	30	
	Ld													3,6	4,6	
	Lmin													8,6	13,8	
	L0.2													8,8	13,0	

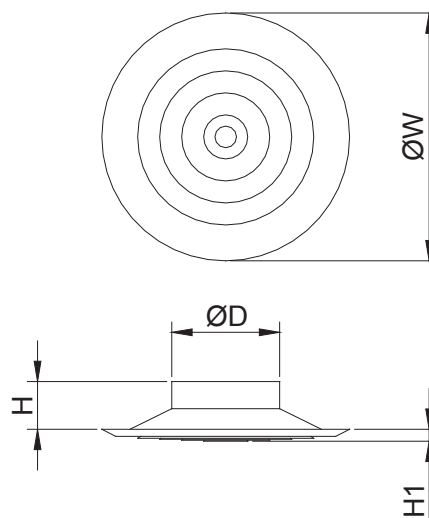
LpA værdier er ved en rumdæmpning på 4 dB (red 10 m² – sab.)
 Bruges der en rumdæmpning på 8 dB (red 25 m² – sab): LpA – 4 dB.

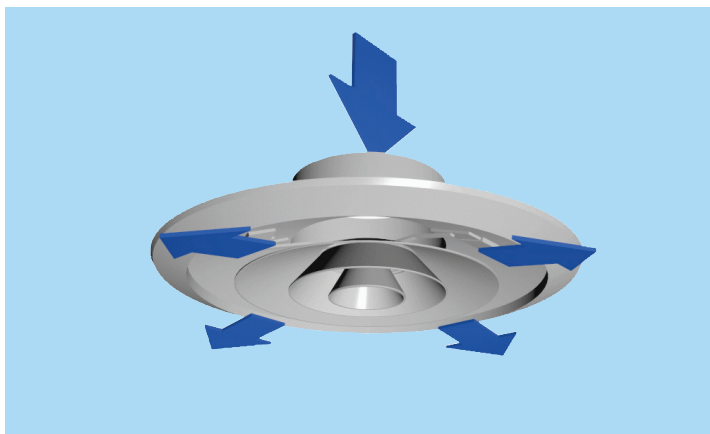
Pa Tilluftens køleeffekt eller varmeeffekt, W
 LpA A-vægtet lydtryk reduceret ved en total ekvivalent absorptions flade på 10 m², dB(A) red 10 m² – sab.
 ΔPst Statisk trykfald, Pa
 ΔPtot Total trykfald, Pa

Ld Den afstand fra tilluftsenheden, hvor tilluftsstrålen slipper loftet, m
 Lmin den halve minimumsafstand mellem to tilluftsenheder, m (V3 = 0,25m/s ved 1.8m højde)
 L0.2 Kastelængden, m når hastigheden af tilluften er på 0,2 m/s
 Rum temperatur (Tr) = 24 °C
 Tilluftstemperatur (Ta) = 14 °C
 Rum højde = 2,8 m

DIMENSIONER

NS	W	H	H1	ØD
100	330	80	17	99
125	330	80	17	124
160	330	73	17	159
200	457	88	22	199
250	610	110	27	249
315	610	95	27	314
355	863	139	35	354
400	863	129	35	399
450	863	121	35	449
560	1220	175	46	558
630	1220	163	46	628
800	1524	190	57	798
1000	1727	124	127	998





Funktion

Diffusorens konusdele opdeler tilluften i flere stråler. Denne konstruktion frembringer et undertryk under diffusoren og inducerer rumluft i tilluftsenheden. Induktion sænker lufthastigheden og temperaturen i rummet. Processen gentages uden for diffusoren

mellem tilluften og den opblandede rumluft, hvilket mindsker hastigheds- og temperaturforskellen mellem tilluften og rumluften yderligere.

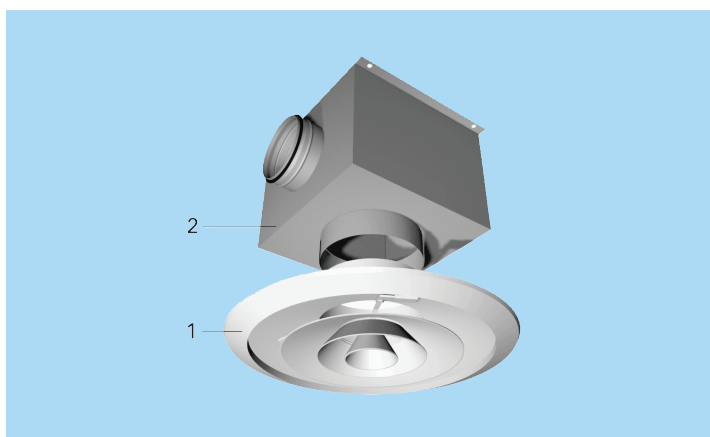
Diffusoren kan også anvendes som fraluftsenhed.

TILBEHØR

TILBEHØR	KODE	BESKRIVELSE
Boks	PLC	Boks for kanaltilslutning (med eller uden isolering)
Trykfordelingsboks	TRI/N	For indregulering og strømningsudjævning af luftmængden (med måle og indreguleringsenhed)
Lyddæmpningsmateriale	IN	Polyesterfiber som lyddæmpningsmateriale i TRI boksen. Mineraluld som lyddæmpningsmateriale i PLC
Luftmængdemåle og reguleringsenhed	MSM	For tilluftsinstallation
Luftmængdereguleringsenhed	LD	Rund galvaniseret stålenhed til mængderegulering (i tilslutningsstutsen)
Mængderegulerings-spjæld	DC	Rundt spjæld af galvaniseret stål til mængderegulering (i tilslutningsstutsen)

PRODUKT MODELLER

PRODUKT MODEL	KODE	BESKRIVELSE
Diffusor integreret i et front panel, 600x600 mm	CAR/B	Størrelser 100, 125, 160, 200, 250 og 315 kan fås integreret i et stålpanel til installation i et 600x600 mm nedhængt loft. De eksterne dimensioner på frontpanelet er 595x595 mm.
Diffusor integreret i et front panel, 450 x 450 mm	CAR/C	Størrelser 125, 200 og 315 kan fås integreret i et stålpanel til installation i et 600x600 mm nedhængt loft. De eksterne dimensioner på frontpanelet er 445x445 mm
Diffusor integreret i et front panel, 670 x 670 mm	CAR/D	Størrelser 125, 200 og 315 kan fås integreret i et stålpanel til installation i et 675x675 mm nedhængt loft. De eksterne dimensioner på frontpanelet er 670x670 mm



Installation

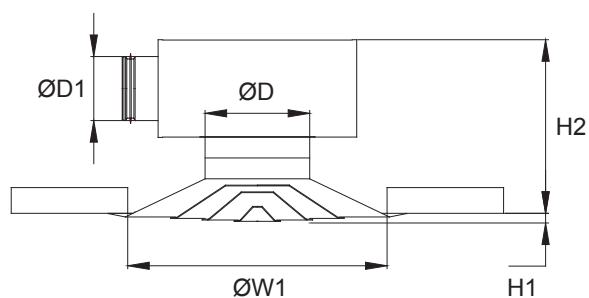
NUMMER	NAVN
1	TCM
2	PLC boks

TCM diffusoren kan installeres plant med nedhængt loft eller frit i rummet.

Diffusoren tilsluttes enten direkte til kanal eller ved brug af PLC eller TRI trykfordelingsboks.

Ved direkte kanaltilslutning kræves en sikkerhedsafstand på minimum 3D før diffusoren.

Installation ved TRI eller PLC



TCM	ØD	TRI	H1	H2
100	100	TRI-100-100	17	249...279
125	125	TRI-125-125	17	279...309
160	160	TRI-160-160	17	312...342
200	200	TRI-200-200	22	377...407
250	250	TRI-250-250	27	394...424
315	315	TRI-315-315	27	494...524

Når TRI muffen er monteret i boksen, kan målet H reduceres med 60 mm.

TCM	ØD	PLC	H1	H2
355	355	PLC-355	27	604...634
400	400	PLC-400	35	584...614
450	450	PLC-450	35	786...816
560	560	PLC-560	46	840...870
630	630	PLC-630	46	823...853

Udskæringsmål

NS	ØW1
100	266
125	266
160	266
200	406
250	533
315	533
355	787
400	787
450	787
560	1140
630	1140
800	1384
1000	1500

Indregulering

Luftmængden kan kun reguleres og måles, når diffusoren er monteret.

For at udføre indregulering og luftmængdemåling anbefales det, at diffusoren tilsluttes en trykfordelingsboks med MSM modul.

Aftag den koniske midterdel og træk slangerne og styrespindelen gennem diffusoren.

Differenstrykket måles vha. et manometer.

Luftmængden beregnes efter formlen forneden.

$$q_v = k * \sqrt{\Delta p_m}$$

Juster luftmængden ved at dreje styrespindelen, til den rette værdi er nået.

Lås spjældstillingen med en skrue.

Anbring slanger og styrespindel i boksen og skub den koniske midterdel på plads.

K-faktor for installationer med forskellige sikkerhedsafstande (D= kanaldiameter)

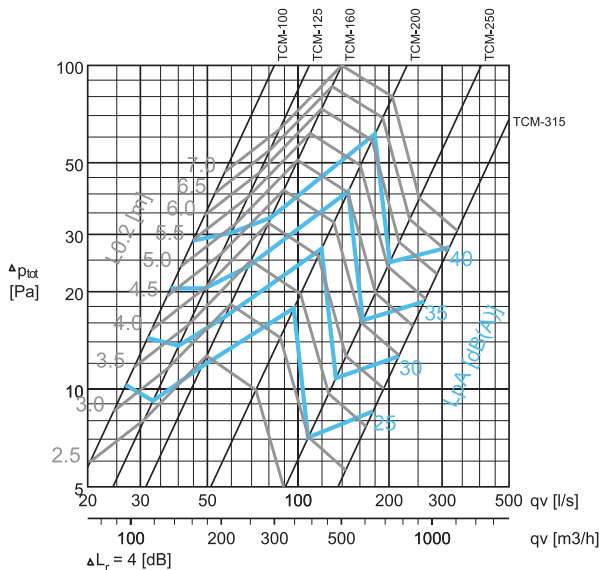
PLC/TRI	>8XD	min 3XD
125	9.9	12.6
160	16.9	21.9
200	28.3	31.0
250	47.9	51.5
315	78.6	-

Mængdereguleringsspjæld DD

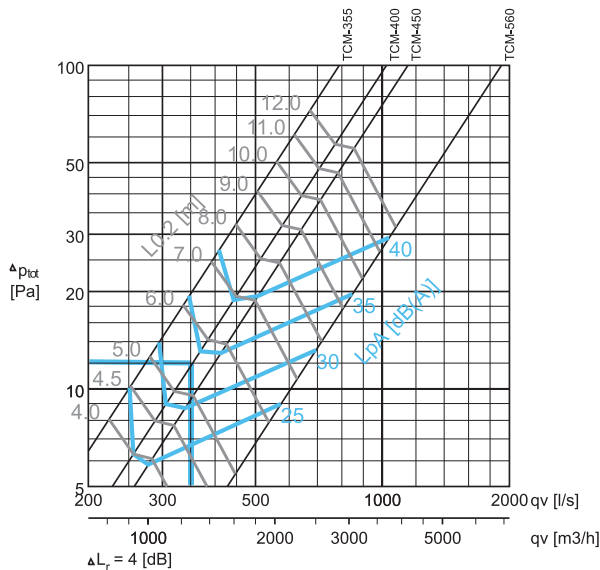
Luftmængden reguleres ved at dreje spjældbladene bag diffusoren med en skruetrækker. Målingen udføres med diffusoren monteret.

Trykfald og lyddata.

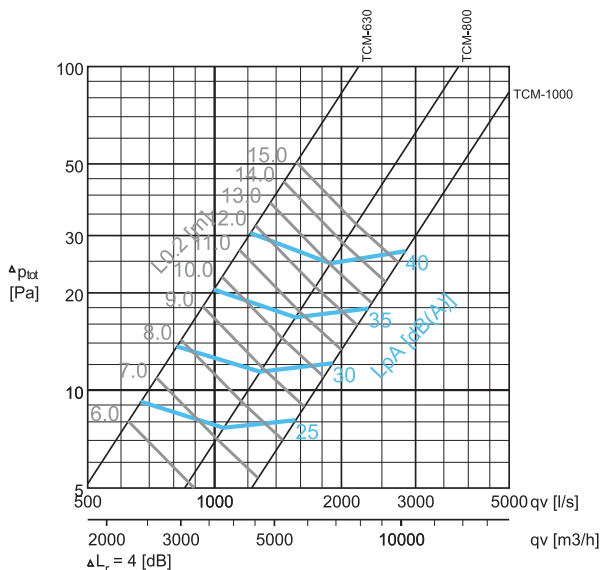
TCM 100, 125, 160, 200, 250, 315



TCM 355, 400, 450, 560



TCM 630, 800, 1000



Eksempel :

Kravs :	qv = 350 l/s	Valg :	TCM-400
	LpA < 35 dB(A)		LpA < 34 dB(A)
	L0.2 ≤ 6 m		L0.2 < 5,5 m
	Flush to ceiling		ΔPtot = 12 Pa

Note :

- Recommended minimum supply temperature, 12 °C below room.
- For applications with exposed duct mounting (no ceiling effect), the throw pattern is reduced approximately 30%, of the value given in the diagram.

LYDDATA

	qv		ΔP_{st} (Pa)	ΔP_{tot} (Pa)	F (Hz)							LpA [dB(A)]	NR	NC
	(l/s)	(m ³ /h)			125	250	500	1000	2000	4000	8000			
TCM-100	27	97	3	10	36	21	22	23	23	16	7	25	22	20
	32	115	5	14	41	26	27	28	28	21	12	30	27	25
	37	133	7	20	46	31	32	33	33	26	17	35	32	30
	44	158	9	28	51	36	37	38	38	31	21	40	37	35
TCM-125	33	119	5	9	40	26	25	23	21	16	9	25	20	17
	41	148	7	14	45	31	30	28	26	21	14	30	25	22
	50	180	11	21	50	36	35	33	31	26	19	35	30	28
	61	220	16	31	55	41	40	38	36	31	24	40	35	33
TCM-160	48	173	8	12	24	18	29	24	20	14	12	25	20	18
	57	205	12	17	30	24	33	29	26	20	18	30	25	24
	68	245	17	24	36	30	37	34	32	26	24	35	31	29
	81	292	24	34	41	35	41	39	37	31	29	40	36	34
TCM-200	97	349	12	18	30	30	25	24	21	14	11	25	21	18
	119	428	18	27	36	34	31	28	27	20	15	30	26	23
	146	526	28	41	42	38	36	33	32	25	19	35	31	28
	179	644	42	61	48	42	42	38	37	30	23	40	36	33
TCM-250	107	385	4	7	30	24	28	23	22	16	6	25	21	18
	134	482	6	11	35	29	33	28	27	21	11	30	27	24
	164	590	10	16	41	35	37	34	33	27	17	35	32	29
	201	724	14	24	46	40	41	39	38	32	22	40	37	34
TCM-315	177	637	5	9	36	23	23	24	23	10	5	25	23	20
	216	778	8	13	40	28	28	29	28	17	10	30	28	25
	262	943	12	19	44	33	33	34	33	23	15	35	33	30
	318	1145	17	27	47	38	38	39	38	30	21	40	38	35
TCM-355	251	904	6	10	34	23	23	24	23	13	5	25	23	20
	295	1062	9	14	39	28	28	29	28	18	10	30	28	25
	348	1253	12	19	43	33	33	34	33	23	15	35	33	30
	410	1476	17	27	48	39	39	40	39	29	21	40	38	35
TCM-400	253	911	4	6	36	27	25	25	18	8	5	25	21	19
	306	1102	5	9	41	32	30	30	23	13	10	30	26	25
	367	1321	8	13	46	37	35	35	28	18	15	35	31	30
	442	1591	11	19	51	42	40	40	33	23	20	40	36	35
TCM-450	278	1001	4	6	34	30	25	21	23	8	3	25	22	20
	340	1224	6	9	39	35	30	27	28	13	7	30	27	25
	413	1487	9	13	44	40	35	32	33	18	12	35	32	30
	506	1822	13	19	49	45	40	38	38	23	17	40	37	35
TCM-560	574	2066	6	9	33	30	25	23	23	9	3	25	22	19
	699	2516	9	13	38	35	30	28	28	14	7	30	27	24
	848	3053	13	20	43	40	35	33	33	19	12	35	32	29
	1036	3730	19	29	48	45	40	38	38	24	17	40	37	35
TCM-630	668	2405	6	9	33	30	25	23	23	9	3	25	22	19
	813	2927	10	14	38	35	30	28	28	14	7	30	27	24
	995	3582	14	20	43	40	35	33	33	19	12	35	32	29
	1217	4381	22	31	48	45	40	38	38	24	17	40	37	35
TCM-800	1060	3816	5	8	33	30	25	23	23	9	3	25	22	19
	1280	4608	8	11	38	35	30	28	28	14	7	30	27	24
	1554	5594	11	17	43	40	35	33	33	19	12	35	32	29
	1881	6772	16	25	48	45	40	38	38	24	17	40	37	35
TCM-1000	1559	5612	6	8	33	30	25	23	23	9	3	25	22	19
	1908	6869	9	12	38	35	30	28	28	14	7	30	27	24
	2319	8348	13	18	43	40	35	33	33	19	12	35	32	29
	2844	10238	19	27	48	45	40	38	38	24	17	40	37	35

LpA værdier er ved en rum dæmpning på 4 dB (red 10 m² – sab). Bruges der en rumdæmpning på 8 dB (red 25 m² – sab): LpA – 4 dB. NR/NC lyd krav.

Service

Tryk på den lille tap på indersiden af den ydre konus samtidig med, at enheden drejes med uret, indtil den løsner sig. Rengør delene med en fugtig klud. De må ikke nedsænkes i vand. Sæt midterkonusenheden på plads igen.

Mulighed: Med trykfordelingsboks TRI + MSM eller PLC + MSM

Fjern måle og indreguleringsmodulet ved forsigtigt at trække i huset (ikke i styrespindelen).

Aftør delene med en fugtig klud. Brug ikke rindende vand.

Monter måle og indreguleringsmodulet ved at skubbe det på plads, til det møder stoppet.

Skub frontpanelet på plads, til stiften låser.

Specifikationer

Diffusoren består af flere konusser af epoxy-malet stål i farven hvid (RAL 9010) eller grå (RAL7004) som standard.

Diffusoren skal være egnet til planforsænket installation i lofter eller frihængende under loft.

Diffusoren skal tilsluttes kanalsystemet v.h.a. en TRI trykfordelingsboks med lyd-dæmpningsmateriale af vaskbart polyesterfiber.

Mulighed

Diffusoren skal tilsluttes kanalsystemet v.h.a. en PLC trykfordelingsboks med mineraluld som lyd-isoleringsmateriale.

Boksen skal indeholde et modul til luftmængdemåling og regulering.

Diffusoren skal være egnet til installation i nedhængte lofter med målene 450x450 mm, 600x600 mm og 675x675 mm.

Den koniske midterkerne skal kunne fjernes.

Tilluftsmønstret skal være radiale.

Produkt kode

TCM-D

D = Diameter af kanal tilslutning

100, 125, 160, 200, 250, 315, 355, 400,
450, 560, 600, 630, 800, 1000

Specifikationer og tilbehør

WS = Brede af loftmodul

N Standard

450 450x450

600 600x600

675 675x675

CO = Farve

W Hvid

G Grå

Kode eksempel

TCM-100, WS=N, CO=W

Underprodukter

PLC Boks for loftdiffusor

TRI Boks

LD Regulerings-spjæld

DD Mængderegulerings-spjæld