

Halton IAO

Individuel regulerbar dyseenhed til væg - eller loftsmontage

20/IAO/0000/0407/DK



- Nem at regulere manuelt.
- Skaber luftstrømme med høj hastighed og over lang afstand, hvilket mindsker behovet for kanaler og sikrer ventilation af svært tilgængelige områder.
- Rund kanaltilslutning med integreret gummipakning.
- Lavt trykbehov.
- Lavt støjniveau.

Produkt Modeller

- Model med reguleringsspjæld.
- Model med vendbar dyse (kompakt / bred stråle).

MATERIALER OG FINISH

DEL	MATERIALE	BEMÆRKNINGER
Cirkulær ramme, Kugleledssamling	Thermo Plastik, Medium Pressetl "Flammemodstand" grad ABS 94V-0 klassificering per UL standard 94	Hvid (Perle)
Bagflange	Aluminium	Anodiseret
Tætning	Åben celle polyester skum	

HURTIG VALG

qv	Pa	18	36	72	108	144	180	216	288	360	432	504	576	648	
	l/s	5	10	20	30	40	50	60	80	100	120	140	160	180	
	m ³ /h	18	36	72	108	144	180	216	288	360	432	504	576	648	
IAO/N-75	LpA	9	25	41											
	ΔPst	14	56	225											
	ΔPtot	15	29	237											
	L0.2 (+10 °C)	2,0	3,6	5,8											
IAO/N-1000	LpA	12	27	36	43										
	ΔPst	14	55	125	221										
	ΔPtot	15	59	133	237										
	L0.2 (+10 °C)	3,0	5,0	6,4	7,4										
IAO/N-150	LpA				16	23	28	32	39	44	48				
	ΔPst				14	25	39	56	100	156	225				
	ΔPtot				16	28	44	63	112	175	252				
	L0.2 (+10 °C)				4,0	5,2	6,4	7,6	9,6	11,2	12,6				
IAO/N-200	LpA				15	19	25	30	35	38	41	44			
	ΔPst				9	13	24	37	54	73	95	121			
	ΔPtot				11	16	28	43	62	85	111	140			
	L0.2 (+10 °C)				4,2	5,0	6,6	7,8	9,2	11,0	12,2	13,4			

LpA værdier er ved en rumdæmpning på 4 dB (red 10 m² – sab.)
 Bruges der en rumdæmpning på 8 dB (red 25 m² – sab): LpA – 4 dB.

Pa Tilluftens køleeffekt eller varmeeffekt, W
 LpA A-vægtet lydtryk reduceret ved en total ekvivalent absorptions flade på 10 m², dB(A) red 10 m² – sab.
 ΔPst Statisk trykfald, Pa

ΔPtot Total trykfald, Pa
 L0.2 Kastelængden, m når hastigheden af tilluften er på 0,2 m/s

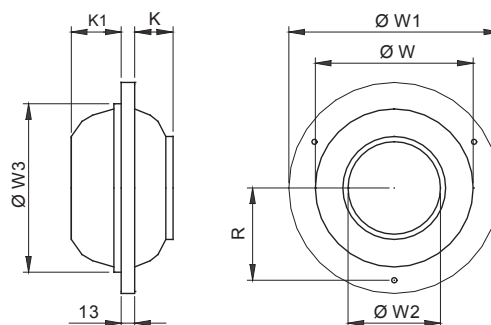
Rum temperatur (Tr) = 24 °C
 Tilluftstemperatur (Ta) = 34 °C

PRODUKT MODELLER

PRODUKT MODEL	KODE	BESKRIVELSE
IAO med ringformet spjæld	IAO/A	Regulerbar luftmængde
Reversibel IAO model	IAO/R	Spredningsmønstret kan ændres fra en effektiv og nøjagtig kompakt stråle til en tragtformet stråle med trækfri indblæsning

DIMENSIONER

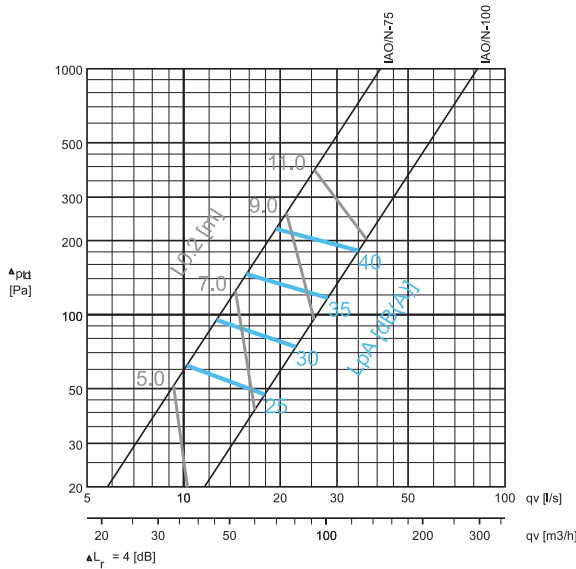
NS	ØW	ØW1	ØW2	ØW3	K	K1	R
75	76	127	37	86	19	16	51
100	102	152	51	112	27	24	63.5
150	152	203	89	162	37	41	89
200	203	254	127	213	50	60	114.5



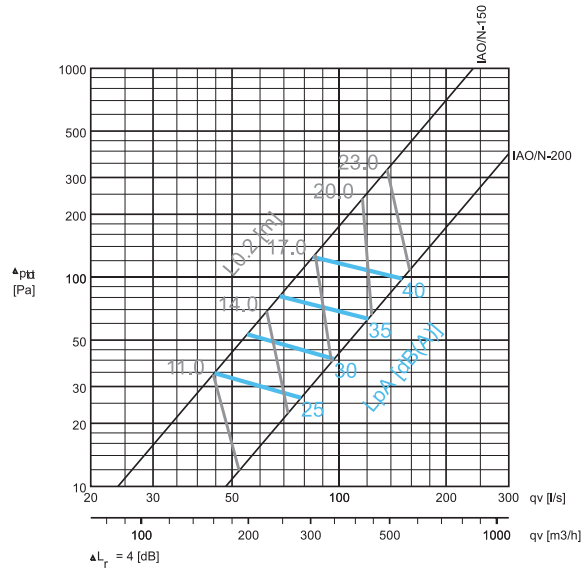
Trykfald og lyddata.

Wall installation close to the ceiling, horizontal jet

IAO-75, IAO-100



IAO-150, IAO-200



Eksempel :

Kravs : qv = 100 l/s Valg: IAO/N-200
 Lp(A) < 35 dB(A) Lp(A) = 31 dB(A)
 L0.2 < 20.0 m L0.2 = 17.5 m
 ΔPtot = 43 Pa

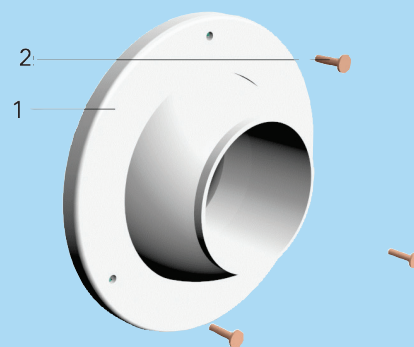
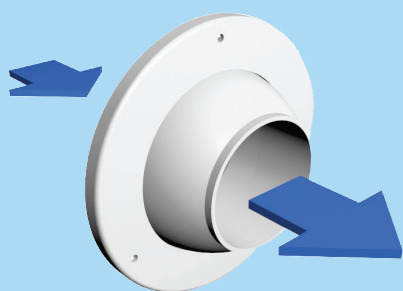
Note :

- Wall installation : when the distance between the IAO diffuser and the ceiling is more than 200 mm (no ceiling effect), the throw pattern is reduced approximately 30% of the value given in the diagram.
- Ceiling installation (vertical jet) : the throw pattern is reduced approximately 30% of the value given in the diagram.
- Throw patterns shown in the diagrams are based on isothermal air. When heated or chilled jets are considered, the distance of projection changes due to change in air density. Please refer to Halton HIT Design program.

LYDDATA

	qv		ΔPst (Pa)	ΔPtot (Pa)	F (Hz)								LpA [dB(A)]	NR	NC
	(l/s)	(m³/h)			125	250	500	1000	2000	4000	8000				
IAO-75	10	36	59	114	31	24	24	24	24	16	11	25	23	20	
	13	47	91	175	36	29	29	29	29	21	16	30	28	26	
	16	58	139	269	41	34	34	34	34	26	21	35	33	31	
	20	72	216	417	46	39	39	39	39	31	26	40	38	36	
IAO-100	18	65	44	90	30	24	24	24	24	16	10	25	23	20	
	22	79	69	141	35	29	29	29	29	21	15	30	28	25	
	28	101	110	223	41	34	34	34	34	26	21	35	33	30	
	35	126	170	346	46	39	39	39	39	31	26	40	38	35	
IAO-150	45	162	30	61	31	25	24	24	24	16	11	25	23	21	
	55	198	47	94	36	30	29	29	29	21	16	30	28	26	
	69	248	72	144	41	34	34	34	34	26	21	35	33	31	
	85	306	110	222	46	39	39	39	39	31	26	40	38	36	
IAO-200	78	281	23	46	30	24	24	23	23	15	10	25	23	20	
	96	346	35	70	35	29	29	28	28	20	15	30	27	25	
	121	436	55	110	40	34	34	33	33	25	20	35	33	30	
	149	536	85	168	45	39	39	38	38	30	25	40	37	35	

LpA værdier er ved en rum dæmpning på 4 dB (red 10 m² – sab). Bruges der en rumdæmpning på 8 dB (red 25 m² – sab): LpA – 4 dB. NR/NC lyd krav.



Funktion

Luften tilføres rummet med høj hastighed. På grund af den høje induktion blandes tilluften effektivt med rumluften. Tilluftsstrålen kan drejes i en vinkel på 30° i en omkreds på 360°.

Reguleringen af tilluftsstrålen (model IAO/R) fra radial stråle og til kompakt stråle kan udføres manuelt.

Service

Diffusoren kan demonteres ved at skrue den løs fra væggen/loftet. Aftør delene med en fugtig klud. De må ikke nedsænkes i vand. Enheden skrues tilbage på plads.

Specifikationer

Halton IAO-dysediffusoren er fremstillet af ekstruderet aluminium og plast i standardfarven hvid. Frontpanelets runde flange og kugleledet er fremstillet af plast med høj brandmodstand i overensstemmelse med UL94-standarden.

Den bageste sektion er fremstillet af anodiseret aluminium. IAO-diffusoren er fuldt udrustet med pakninger.

Luften tilføres rummet med høj hastighed. Takket være den høje induktion opblandes tilluften effektivt med rumluften. Tilluftsstrålen kan drejes i en vinkel på 30° i en omkreds på 360°.

Tryktabet i dysediffusoren er tilstrækkeligt til at sikre selvregulering blandt flere diffusorer.

Installation

NUMMER	NAVN
1	Ramme
2	Skruer

IAO-dysediffusoren fastgøres til kanalen eller væggen vha. skruer. Der er forborede huller i frontpanelet.

Dimensioner for installerings åbning

NS	ØW3
75	86
100	112
150	162
200	213

Produkt kode

IAO/S-D

S = Model

N	Standard
A	Med spjæld
R	Vendebar Dyser (Kompakt/Bred stråle)

D = Diameter af kanal tilslutning

S=A eller S=N: 75, 100, 150, 200

S=R: 100, 150, 200

Specifikationer og tilbehør

CO = Farve

W W=Hvid

Kode eksempel

IAO/N-75, CO=W