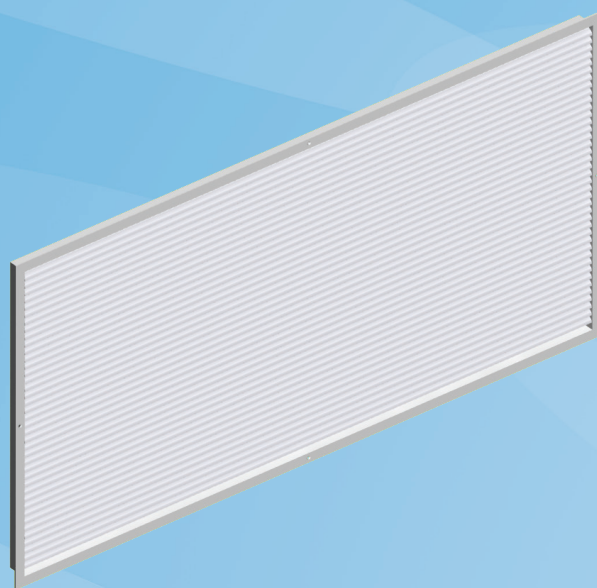


Halton HDF

Frånluftsgaller

20/HDF/1500/0606/SWE



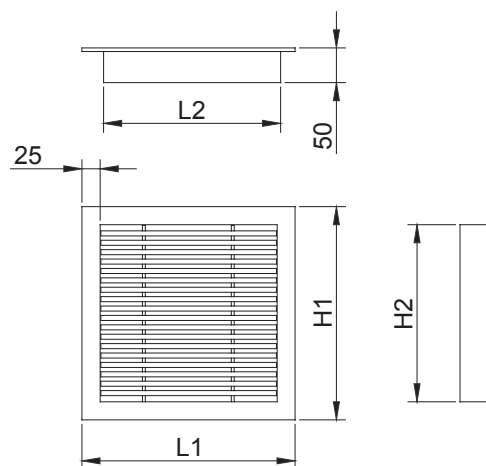
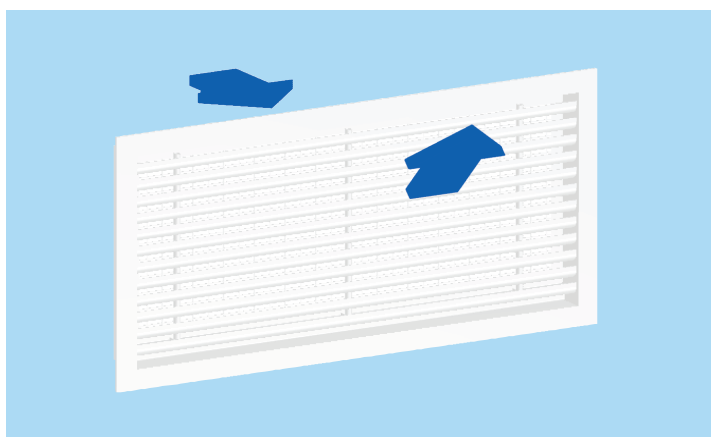
- Stor fri yta
- Inbyggt filter i klass EU3
- Minskad insyn genom galleret tack vare böjda horisontella lameller
- Storlekar som passar i undertak med modulärt bärverk 600 x 600 mm
- Öppningsbara lameller för direkt åtkomst till filtret
- Fastsättning med skruv

Produktmodeller och tillbehör

- Modell med uttagbart galler
- Injusteringsspjäll
- Anslutningslåda med mät- och injusteringsfunktioner
- Isolering av anslutningslåda
- Reservfilter

MATERIAL OCH YTBEHANDLING

KOMPONENT	MATERIAL	YTBEHANDLING	ANMÄRKNING
Ram	Aluminium	Maskinglättade, anodiserade, polyesterlackerade /vit RAL 9010	Epoxilackerade (100%) som tillval
Fasta lameller	Aluminium	Maskinglättade, anodiserade, polyesterlackerade /vit RAL 9010	Epoxilackerade (100%) som tillval
Luftfilter	Ram i galvaniserad stål filter i polyester	EU3 class (Euroventmetod 4/5)	
Anslutningslåda, stos	Galvaniserat stål		



Funktion

Luft sugts ut ur lokalen med lågt tryckfall.
Installeras i vägg eller tak.

DIMENSIONER

LxH	L1	L2	H1	H2
270x270	295	245	295	245
570x270	295	595	245	545
570x570	595	545	595	545
645x307	332	282	670	620
645x645	670	620	670	620
1170x570	595	545	1195	1145

Det totala djupet = 50 mm + 45 mm med injusteringsspjället OD.
HDF-gallrets fria area är 75%.

Installation

Gallret ansluts till kanalen via en speciell BDR-anslutningslåda.
Gallret fästs på plats med dolda skruvar (medföljer inte) genom ramen.

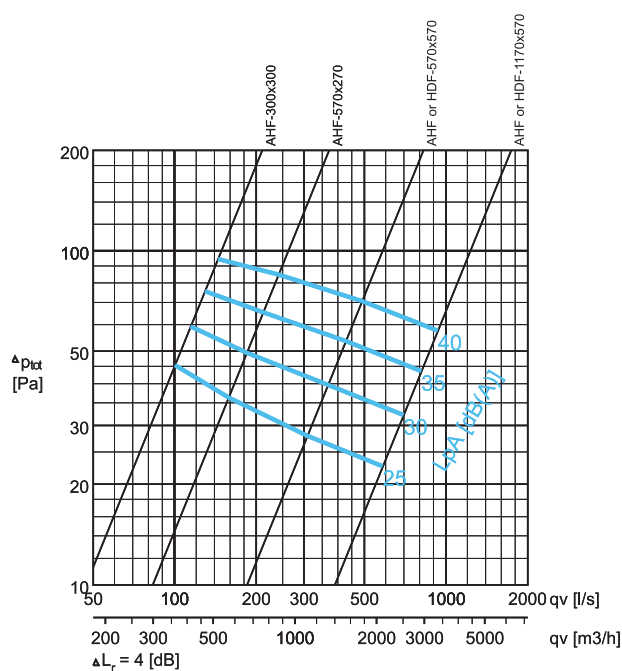
Dimensioner på öppning

LxH	OPENING
270x270	265x265
570x270	565x265
570x570	565x565
645x307	640x302
645x645	640x640
1170x570	1165x565

TILLBEHÖR

TILLBEHÖR	KOD	BESKRIVNING
Speciallåda för HDF	Special BDR	Låda för kanalanslutning (med eller utan isoleringsmaterial), vänligen kontakta kundtjänst
Spjäll för mätning och injustering av luftflöde	MEM	För frånluftsinstallation i anslutningslådan
Ljuddämpning	IN	Mineralull för den speciella BDR-anslutningslåda
Filter	F1, F2	Reservfilter

Tryckfall, kastlängd och ljud data, frånluft



LJUDDATA

	qv		ΔPst (Pa)	ΔPtot (Pa)	F (Hz)								LpA [dB(A)]	NR	NC
	(l/s)	(m³/h)			63	125	250	500	1000	2000	4000	8000			
HDF-300x300	100	360	46	45	40	30	34	25	19	20	13	7	25	19	16
	115	414	60	59	41	35	38	32	25	24	20	11	30	24	22
	129	464	77	76	42	40	41	39	30	29	26	16	35	31	29
	145	522	96	94	42	44	44	44	35	33	32	20	40	37	36
HDF-570x270	158	569	37	36	42	31	34	24	21	20	13	7	25	19	16
	185	666	50	49	43	36	37	32	26	25	19	12	30	24	22
	212	763	66	65	44	40	41	38	31	29	25	16	35	30	29
	242	871	86	85	45	44	44	44	35	33	30	20	40	37	36
HDF-570x570	309	1112	28	28	46	29	34	21	19	20	12	8	25	20	17
	368	1325	40	40	47	35	39	30	25	25	19	13	30	25	22
	429	1544	55	54	48	40	43	37	31	30	25	17	35	29	27
	492	1771	72	71	48	45	46	43	35	34	30	21	40	35	34
HDF-1170x570	585	2106	23	23	48	28	34	20	19	19	9	6	25	20	17
	698	2513	33	32	49	34	39	29	25	25	17	12	30	25	22
	812	2923	44	44	50	40	43	36	31	30	24	17	35	29	27
	935	3366	59	58	51	45	47	42	36	35	30	21	40	35	33

LpA värden gäller vid rumsdämpning 4 dB (10 m² sabine)

Injustering

Vi rekommenderar att du ansluter gallret till den speciella BDR-anslutningslådan utrustad med ett MEM-spjäll för att kunna göra injustering och uppmätning av luftflödet.

Luftflödet kan endast mätas och injusteras när gallret är anslutet till den speciella BDR-anslutningslådan. Luftflödet beräknas efter uppmätning av tryckskillnaden.

Luftflödet beräknas enligt formeln nedan.

$$q_v = k * \sqrt{\Delta p_m}$$

Luftflödet injusteras genom vridning av MEMs injusteringsvred.

Värdet för koefficienten k för installationer med olika säkerhetsavstånd (D= kanaldiameter) framgår nedan

BDR

D	>6xD	min 3xD
100	6	7
125	10	12
160	19	22
200	28	32
250	49	51
315	77	83

Injusteringsspjäll OD

Luftflödet injusteras genom att spjällbladen bakom gallret vrids med hjälp av en skruvmejsel. Mätningen utförs med gallret på plats.

Service

Ta bort gallret genom att lossa på fästskruvarna. Rengör delarna med en fuktig trasa. Tryck in gallret på plats och skruva fast det.

Alternativ: med BDR-anslutningslåda + MEM

Ta bort mät- och injusteringsspjället genom att dra försiktigt i dess axel (inte i injusteringsvredet). Rengör delarna med en fuktig trasa. Sänk inte ner dem i vatten. Sätt tillbaka mät- och injusteringsspjället genom att trycka på axeln tills stoppet tar emot. Tryck in gallret på plats och skruva fast det.

Beskrivningstext

Frånluftsgallret har stor fri area.

Gallret har låg vikt och en utformning som motverkar igensättning. Fasta böjda lameller förhindrar insyn genom gallret. Hörnfogarna i ytterråmen syns nästan inte alls.

Gallret är maskinglättat, anodiserat eller polyesterlackerat i vit standardfärg (RAL 9010).

Storlekarna 570 x 270 mm, 570 x 570 mm och 1170 x 570 mm anpassas till undertak med modulärt bärverk 600 x 600 mm.

Gallret innehåller ett filter i klass EU3 (Euroventmetod 4/5).

Gallret ansluts till kanal via en anslutningslåda.

BDR-anslutningslådan är försedd med ljuddämpningsmaterial i mineralull (alternativ).

Mät- och injusteringspjället MEM finns som tillbehör. Frånluftsgallret är öppningsbart för direkt åtkomst till kanalen.

Frånluftsgallret är borttagbart för att man ska komma åt mät- och injusteringspjället i lådan.

Produktkod

HDF-L-H

L = Längd

570, 645, 670

H = Höjd

L=270: 270

L=570: 270, 570

L=645: 307, 645

L=670: 670

Specialutförande och tillbehör

FI = Ytbehandling

AN Anodiserad (10 um)

MF Maskinglättad

PN Lackerad

CO = Färg

W Vit

X Specialfärg

N Ingen lackering

Kodexempel

HDF-570-270, FI=AN,CO=N

Tillbehörsprodukter

BDR Låda

FI Filter