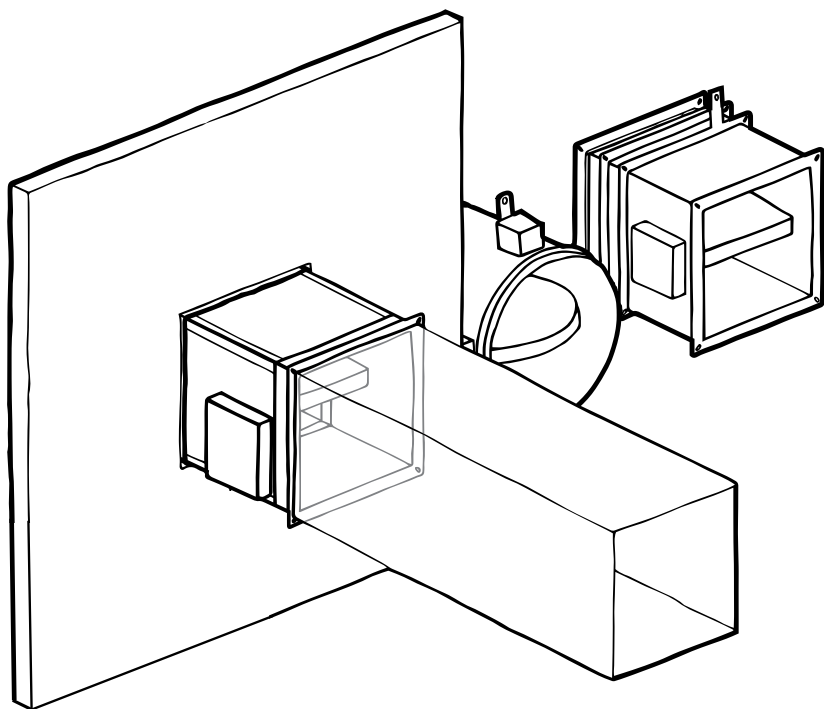


Onderhoud van brandkleppen

Entretien des clapets coupe-feu

Maintenance of fire dampers



Controleer het functioneren van de klep en onderhoud de klep tijdens de gebruiksfase

Hoe vaak moet de brandklep gecontroleerd worden?

Na de installatie moet de correcte werking van de brandklep (openen en sluiten van klepblad) direct worden gecontroleerd. Controleer de klep vervolgens een half jaar na de ingebruikname. Plan daarna een halfjaarlijkse controle en reiniging (zie art. 8.3 van NEN-EN 15650:2010 productnorm voor brandkleppen.)

Leg de bevindingen vast in een logboek. Dit is niet verplicht, maar in de praktijk wel handig.

Waarop moet gelet worden na installatie van de brandklep?

Bij het installeren van de brandklep kunnen de afdichtingsmaterialen de brandklep bevuilen. Er mag geen vuil achterblijven aan de binnenkant van de klepkoker, zodat het klepblad vrij kan bewegen. Reinig daarom de klepkoker grondig aan de binnenkant. De gebruikte afdichtingsmaterialen mogen ook de werking van het mechanisme niet in het gedrang brengen. Dit kan worden gecontroleerd door na de installatie de brandklep manueel te openen en te sluiten.

Bij gebruik van een controlesysteem wordt de werking gecontroleerd door met behulp van het controlesysteem de brandklep te openen en te sluiten. Tegelijkertijd kan ook de correcte werking van de statusmelding van de begin- en eindeloopcontacten worden bevestigd.

Welke controles worden aangeraden voor een brandklep?

- Controleer de netheid van de klep en reinig waar nodig.
- Controleer de toestand van het klepblad en de afdichtingen en herstel indien nodig.
- Controleer de correcte werking van het mechanisme door het klepblad manueel te sluiten en te openen.
- Controleer of er beschadigingen zijn bij de eventuele bedrading van de voeding en de begin- en eindeloopcontacten.
- Controleer de correcte werking van de begin- en de eindeloopschakelaars, indien van toepassing.
- Bij gebruik van een controlesysteem, controleer het openen en het sluiten van het klepblad met behulp van het controlesysteem.
- Controleer of de brandklep haar functie binnen het controlesysteem correct vervult (indien van toepassing).
- Controleer of de brandklep na het onderhoud opnieuw in open toestand staat.

Kunnen er na de installatie nog wijzigingen aan het mechanisme van de brandklep worden aangebracht?

Rf-Technologies heeft een aantal kits ter beschikking om na installatie nog wijzigingen aan het bedieningsmechanisme aan te brengen. Gebruik enkel deze officiële kits en monteer ze volgens de installatievoorschriften, om zeker te zijn dat de classificatie van de brandklep ongewijzigd blijft.

Consignes de vérification et d'entretien du clapet pendant la phase d'utilisation

A quel intervalle de temps faut-il contrôler le clapet ?

Après l'installation, le bon fonctionnement du clapet coupe-feu (ouverture et fermeture de la lame) doit être immédiatement contrôlé. Vérifiez le clapet six mois après la mise en service. Planifiez ensuite une inspection et un nettoyage deux fois par an (voir l'article 8.3 de la norme de produit pour les clapets coupe-feu EN 15650:2010.)

Consignez les résultats dans un journal. Ce n'est pas obligatoire, mais très utile dans la pratique.

A quoi faut-il faire attention après l'installation du clapet ?

Lors de l'installation du clapet, les matériaux de scellement peuvent obstruer le tunnel du clapet. Pour que la lame puisse se mouvoir librement, il ne peut rester aucun déchet de construction à l'intérieur du tunnel du clapet. Nettoyez-le dès lors soigneusement avant la mise en service. Les matériaux de colmatage ne peuvent pas non plus compromettre le fonctionnement du mécanisme. Ceci peut être vérifié après l'installation en ouvrant et en fermant le clapet manuellement.

Lors de l'utilisation d'un système de contrôle, vérifiez le fonctionnement en ouvrant et fermant le clapet à l'aide du système de contrôle. En même temps, le bon fonctionnement des contacts de fin et début de course peut être confirmé.

Quel sont les contrôles réguliers recommandés pour un clapet coupe-feu ?

- Contrôlez la propreté de l'intérieur du clapet et nettoyez-le si nécessaire.
- Contrôlez l'état de la lame et les joints d'étanchéité et réparez-les si nécessaire.
- Contrôlez le bon fonctionnement du mécanisme en fermant et en ouvrant la lame manuellement.
- En présence de câbles (alimentation et/ou contacts de position), vérifiez que ces câbles ne sont pas endommagés.
- Contrôlez le bon fonctionnement des contacts de position, le cas échéant.
- En présence d'un système de contrôle,
 - vérifiez que la lame s'ouvre et se ferme correctement à l'aide du système de contrôle.
 - vérifiez que le clapet exerce correctement sa fonction dans le cadre du système de contrôle.
- Contrôlez que la lame du clapet est à nouveau en position ouverte après toute intervention ou entretien.

Est-il possible d'apporter des modifications au mécanisme après installation du clapet ?

Rf-Technologies commercialise une série de kits qui vous permettent de modifier le mécanisme après installation. Utilisez exclusivement ces kits officiels et assemblez-les selon les instructions de montage pour assurer que le clapet maintient son intégrité et son classement.

Instructions for checking and maintaining a fire damper during its lifecycle

How often should the fire damper be checked?

The correct operation of the fire damper (opening and closing the blade) should be controlled immediately after the installation. Check the damper again six months after commissioning. After that, plan a semi-annual inspection and cleaning (see article 8.3 of EN 15650:2010 product standard for fire dampers).

Register the findings in a logbook. This is not mandatory, but very handy in practice.

What should be checked after the installation of the damper?

During the installation phase, sealing materials can obstruct the casing of the fire damper. There should be no dirt left inside the damper, so that the damper blade is free to move. Therefore, clean any dirt thoroughly before commissioning the damper. The sealing material may not jeopardize the operation of the mechanism. This can be checked directly after installation by opening and closing the damper manually.

When using a controller, verify the operation of the controller by opening and closing the damper using the control system. The correct operation of the status message of the beginning- and end-of-range switches can be checked at the same time.

Which controls are recommended for a fire damper?

- Check the cleanliness of the damper and clean if necessary.
- Check the state of the damper blade and the sealings and repair if necessary.
- Check the correct operation of the mechanism by manually closing and opening the damper blade.
- Check if there are damages in any wiring (power supply and/or beginning- and end-of-range switches).
- Check the correct operation of the beginning- and end-of-range switches, if any.
- When using a control system,
 - check the opening and closing of the damper blade by means of the control system.
 - make sure the damper functions correctly within the control system.
- Make sure the damper is open again after performing repairs or maintenance.

Can the mechanism be modified after installing the fire damper?

Rf-Technologies markets a series of kits that can be used to modify the operating mechanism after installation. Always use these official kits exclusively and assemble them according to the installation instructions to ensure that the integrity and classification of the fire damper remain unchanged.