

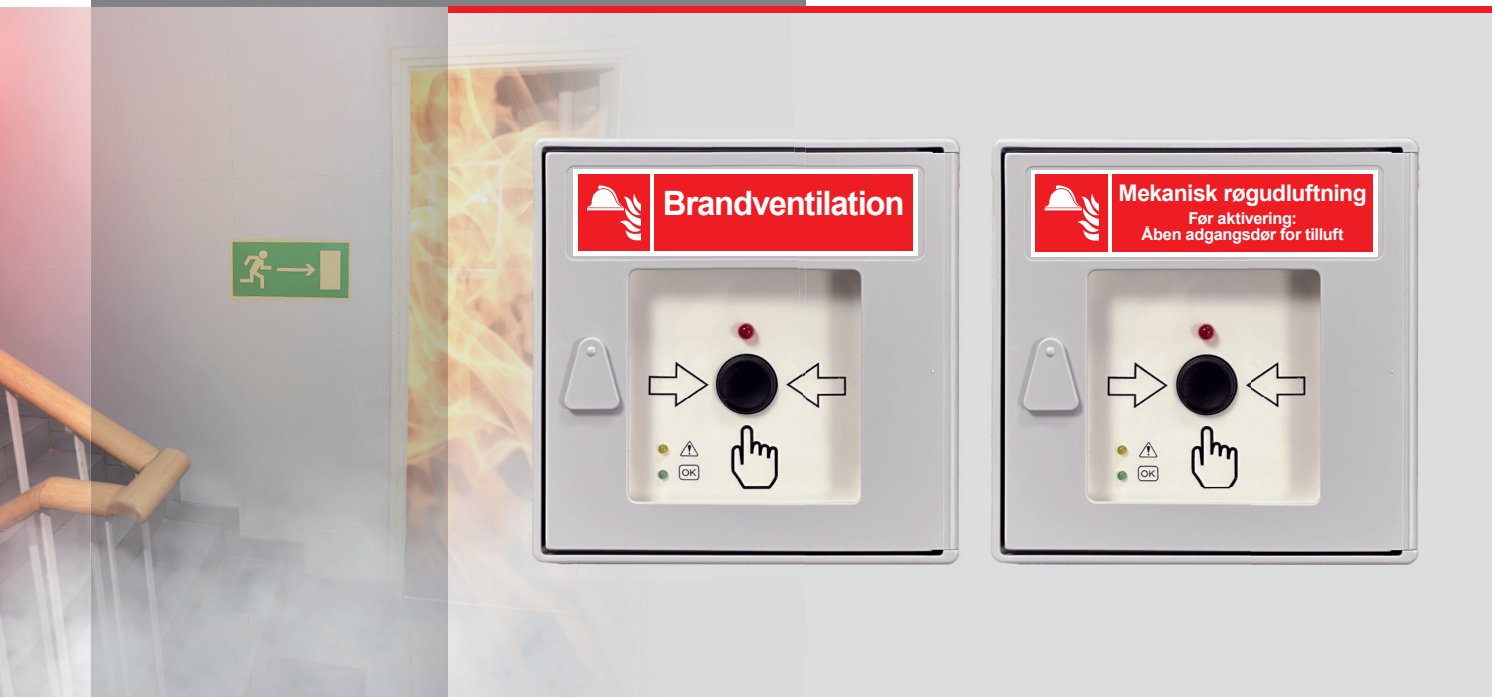
AKTIVERINGSTRYK FOR RØGUDLUFTNINGS- OG ABV-SYSTEMER

TEKNISK DOKUMENTATION

WSK 320

- ≡ Aktiveringstryk iht. DBI 027 - brandventilation
- ≡ Aktiveringstryk iht. DS 428:2019 - røgudluftning

Versionsdato 16.01.2024



Anvendelsesområde

- ≡ Manuel aktivering af røgudluftnings- og ABV-systemer iht. DBI 027 og DS 428:2019
- ≡ Hvert anlæg skal have mindst 1 aktiveringstryk
- ≡ Mulighed for at tilbagestille anlæg fra brandtilstand til driftsklar tilstand
- ≡ Mulighed for nulstilling af akustisk alarm ved brandtilstand
- ≡ Aktiveringstryk placeres i en højde mellem 0,8 og 1,8 m over gulv.

WSK 320

- ≡ Der leveres etiketter for røgudluftning og brandventilation
- ≡ Tilsluttes eks. AiRFORCE BrandSikringsAutomatik FB-BSA-2 via FB-RKS-2 modul eller PLC-styring
- ≡ Indbygget reset-knap, der kan aktiveres, hvis aktiveringstrykket har været i brug
- ≡ Nem montage/installation
- ≡ Aflåseligt hus i grå plast iht. DBI 027
- ≡ Reservedele f.eks. glas og nøgler kan bestilles.

Visuelle og akustiske indikeringer

- ≡ Driftsklar/standby, grøn lampe
- ≡ Aktiveret branddrift, rød lampe
- ≡ Fejltilstand, gul lampe
- ≡ Optisk fejlindikering kan ses i afstand på 3 m med et belysningsniveau på 500 lux
- ≡ Akustisk alarm på min. 50 dB(A) målt 1 m fra panelet ved alarm- eller fejltilstand.

Placering af aktiveringstryk

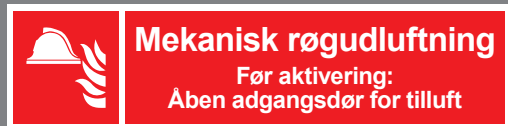
- ≡ Aktiveringstryk for røgudluftning af trapperum placeres på et iøjnefaldende sted på indgangsetagen umiddelbart indenfor adgangsdøren til trapperummet.
- ≡ Aktiveringstryk for brandventilation i elevatorskakte skal placeres på indgangsetagen ved elevatoren, typisk på stueplan.
- ≡ Aktiveringstryk for røgudluftning og brandventilation af øvrige rum placeres udenfor betjeningsområdet for at sikre, at det er funktionsdygtigt under og efter et brandforløb. Aktiveringstryk skal placeres iht. brandplaner - Typisk i umiddelbar forbindelse med alle normale adgangsveje til det rum eller den brandsektion, som er ABV-/RU-anlæggets betjeningsområde.



- For bygninger med ABA-anlæg kan aktiveringstryk alternativt eller supplerende placeres i forbindelse med ABA-centralen
- Hvor aktiveringstryk placeres ved ABA-central eller udformes som et fælles panel for flere anlæg eller flere zoner skal der ved panelet opsættes en bygningstegning eller på anden måde tydeligt angives, hvilket område der er aktiveret.

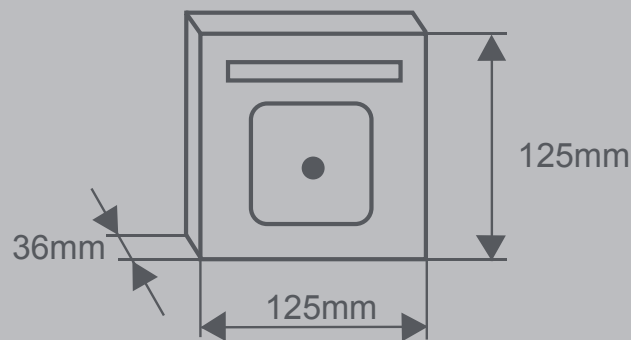
Mærkning af aktiveringstryk

- Aktiveringstryk skal tydeligt mærkes med et rødt skilt med hvidt piktogram, se hosstående eksempler
- Såfremt der er en permanent tilluftsåbning udelades tekst "Før aktivering: Åben adgangsdør for tilluft", f.eks. i garageanlæg med åben indkørselsrampe
- OBS: Skiltehøjde skal mindst være 25 mm.



TEKNISKE DATA

Nominal spænding	24 VDC
Nominal strøm ved fejlindikering	15mA
Datakommunikation	Nej
Hus	Plast udført i henhold til DIN/EN54 hhv. DIN 14655
Farve	Grå
Størrelse	125 x 125 x 36mm (B x H x D)
Kapslingsklasse	IP40
Levering	Aktiveringstryk med nøgle samt etiketter med teksten „Røgudluftning“ hhv. „Brandventilation“
Reserve dele	WSK 397 erstatningsrude, WSK 398 ekstra nøgle
Forbehold	Der tages forbehold for tekniske ændringer






WSK 320 Aktiveringstryk

iht. DBI 027 - brandventilation
iht. DS 428:2019 - røgudluftning

Kontakt Øland

 Park Alle 366
DK-2605 Brøndby

 Telefon: +45 7020 1911

 E-mail: oeland@oeland.dk

 www.oeland.dk

 [company/oeland-as](https://www.linkedin.com/company/oeland-as)

TEKNISK DOKUMENTATION



Alle rettigheder forbeholdes. ØLAND-AirFORCE 2022.08 WM.